

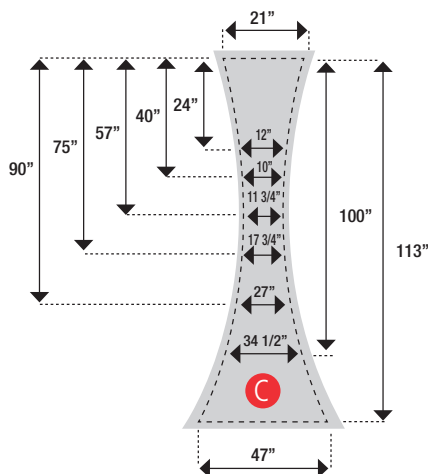
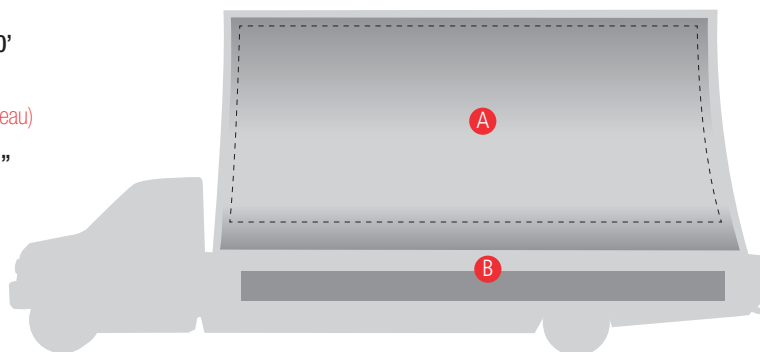
Plateforme stationnaire



SPÉCIFICATIONS DE L'HABILLAGE

A. **Panneaux 20' X 10'**
 Marge de sécurité,
 4" de chaque côté
 (10" au bas du panneau)

B. **Jupette 216" X 11"**
 Marge de sécurité,
 1" de chaque côté



C. **Panneaux 47" X 113"**
 Marge de sécurité,
 2" de chaque côté

INSTRUCTIONS

- Allouez 1/4" de fond perdu (bleed)
- Vectoriser toutes les polices de caractères
- Images en CMYK
- Pour un noir optimal : C:84, M:73, Y:73, K:91
- Résolution de 400 à 700dpi à 25% du format final pour les affiches 20' X 10'

COORDONNÉES FTP

À L'AIDE D'UN LOGICIEL DÉDIÉ FTP
 SERVER : [ftp.impact-media.ca](ftp://ftp.impact-media.ca)
 USER NAME : client@impact-media.ca
 PASSWORD : **Client1**

REMISE DU DOCUMENT

Le document prêt pour impression doit être remis **au moins deux (2) semaines*** avant la date prévue de la période d'affichage. Le matériel reçu en retard pourrait retarder le début de la campagne ou la durée de celle-ci tel que spécifié au contrat.

Vous devez fournir **une copie laser** de la dernière version du document pour nous permettre de vérifier la conformité de tous les éléments au moment de l'impression.

Une copie couleur et un PDF avec die line en position doit aussi nous être fourni pour reproduire fidèlement votre visuel.

*Des délais plus rapides peuvent être négociés.